

# R-Go Morelia Laptop holder

**RGOVLMONH**

---

English manual p.2

---

Deutsches Handbuch p.6

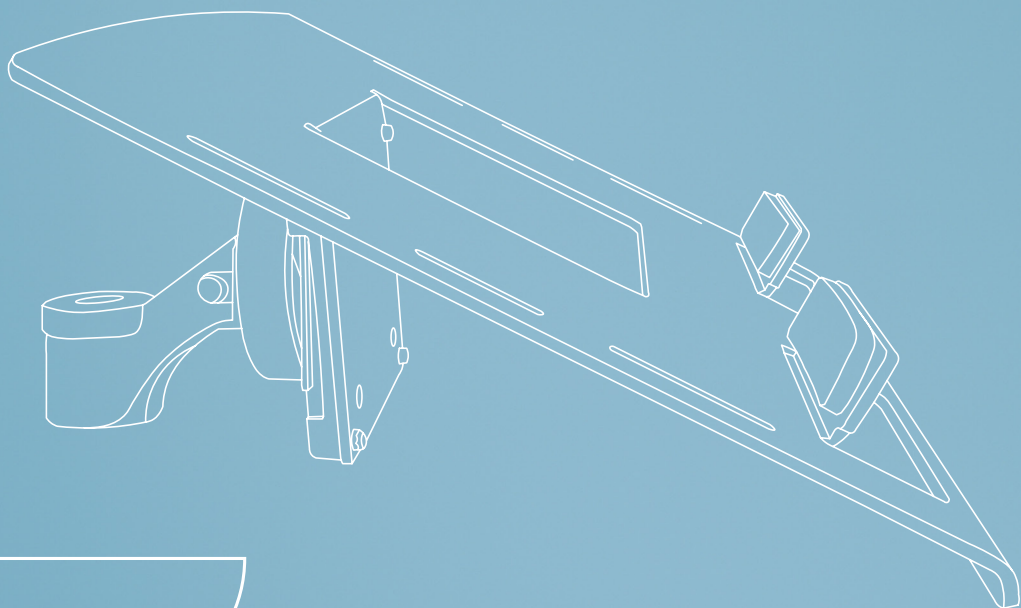
---

Manuel en français p.10

---

Nederlandse handleiding p.14

---



# ergonomic notebook holder

**R-Go Morelia Notebook holder**

---

Laptop-Halter

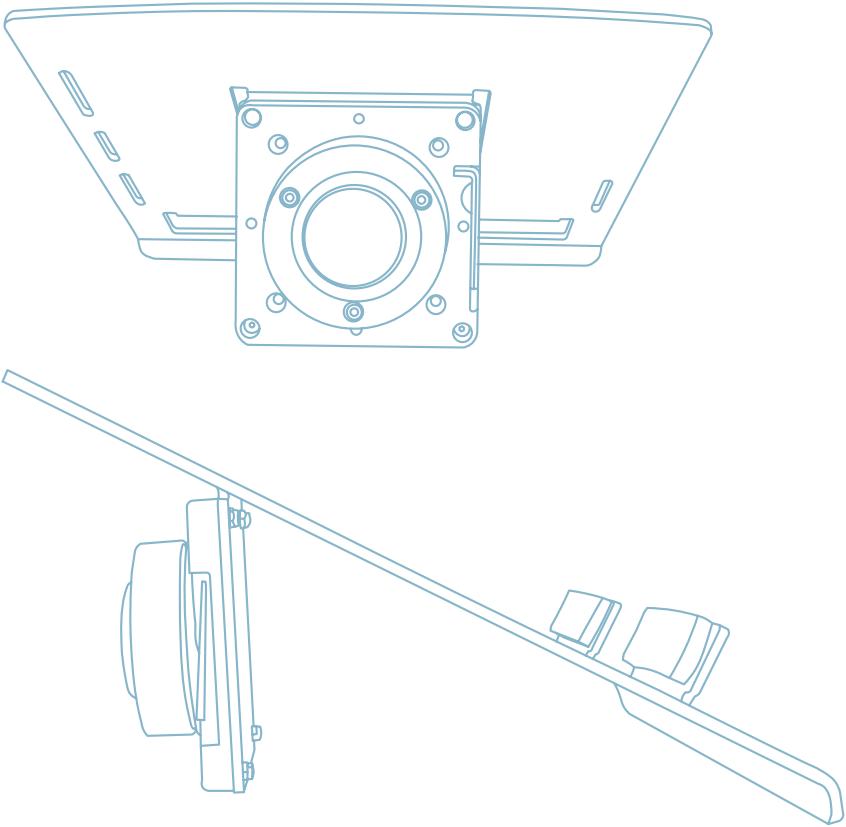
---

Support pour ordinateur portable

# Setup

---

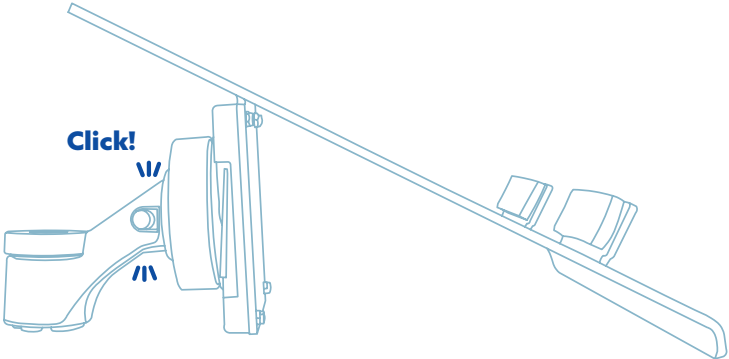
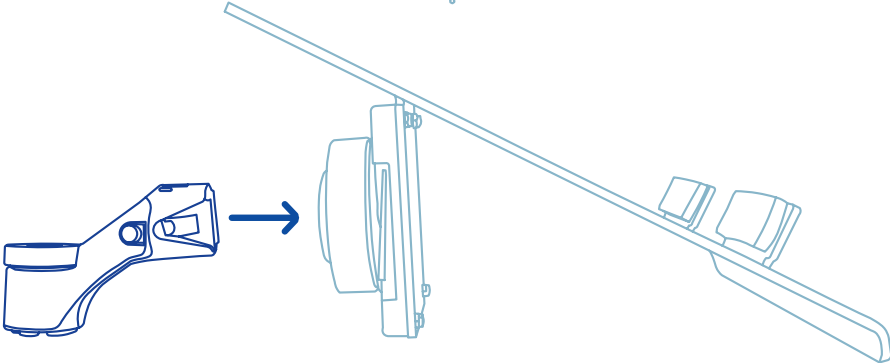
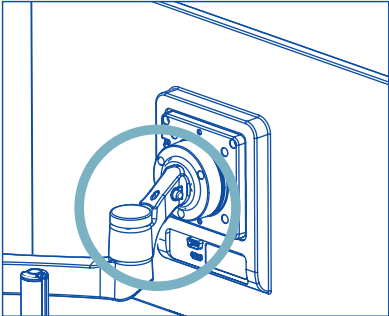
Step A



# Setup

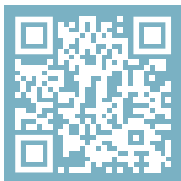
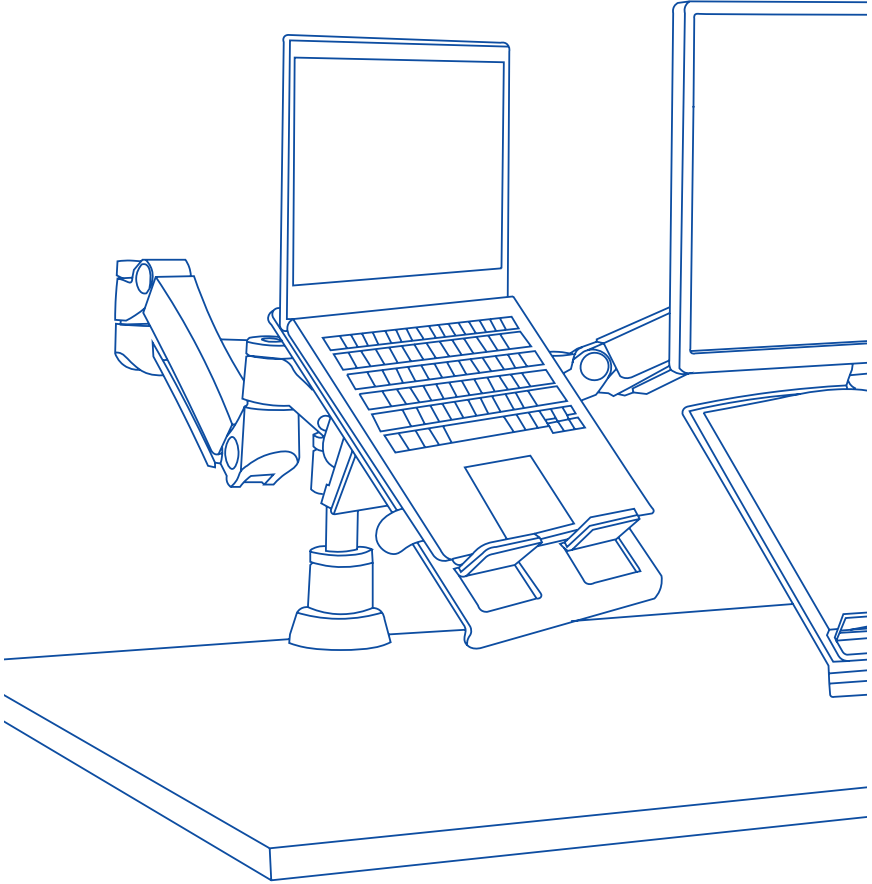
---

Step B

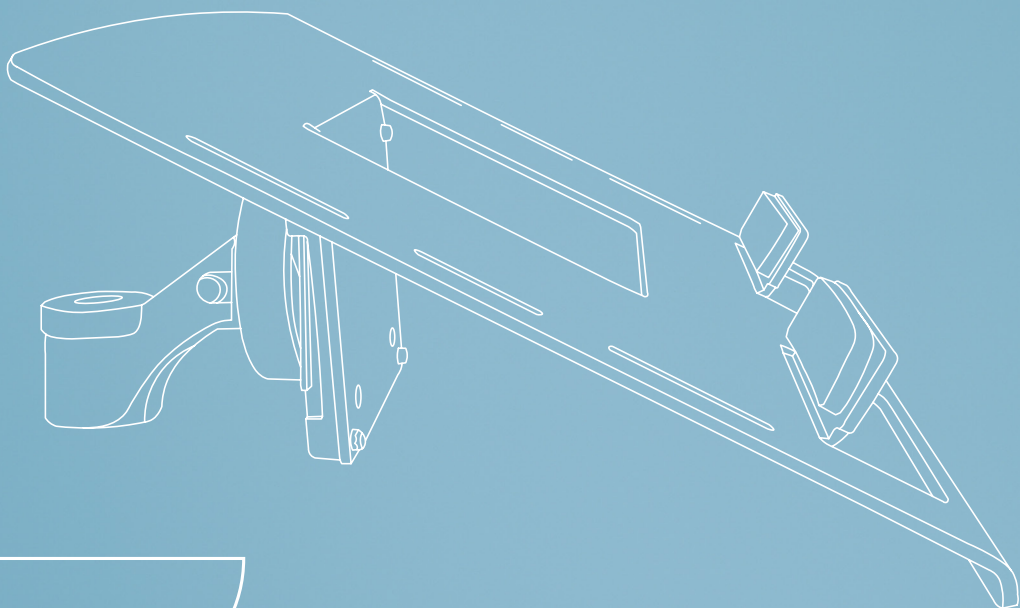


# Final product

---



For more information  
about this product,  
scan the QR code!  
[https://r-go.tools/mor\\_notebook\\_web\\_en](https://r-go.tools/mor_notebook_web_en)



# Ergonomischer Laptop-Halter

**R-Go Morelia Notebook holder**

---

Laptop holder

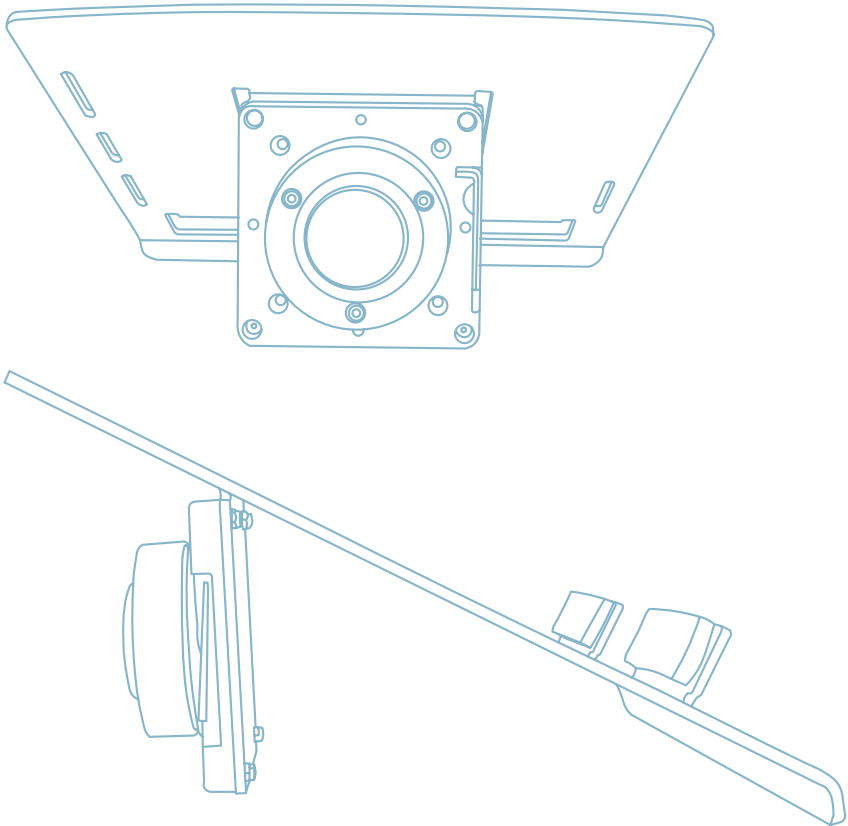
---

Support pour ordinateur portable

# Einrichtung

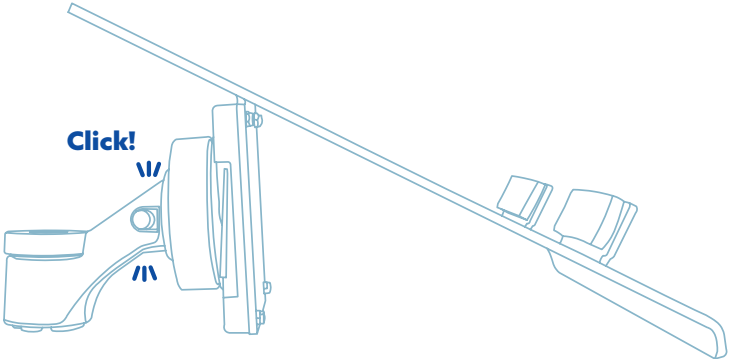
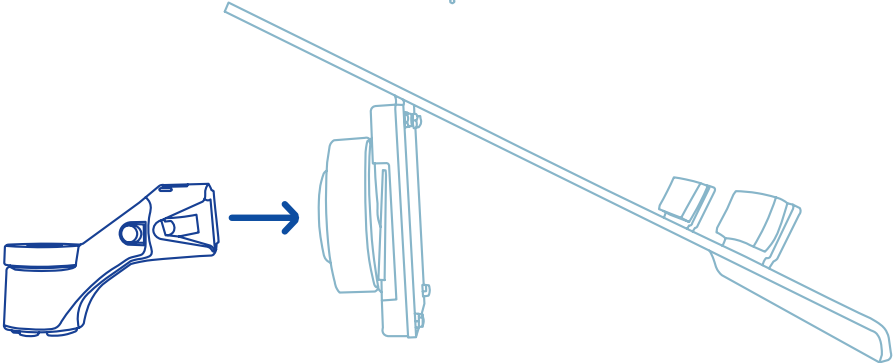
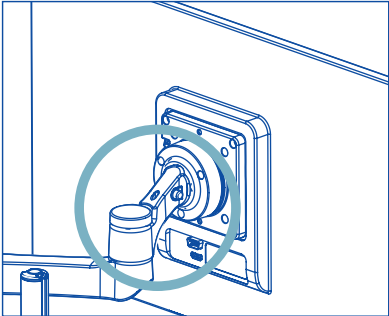
---

## Schritt A



# Einrichtung

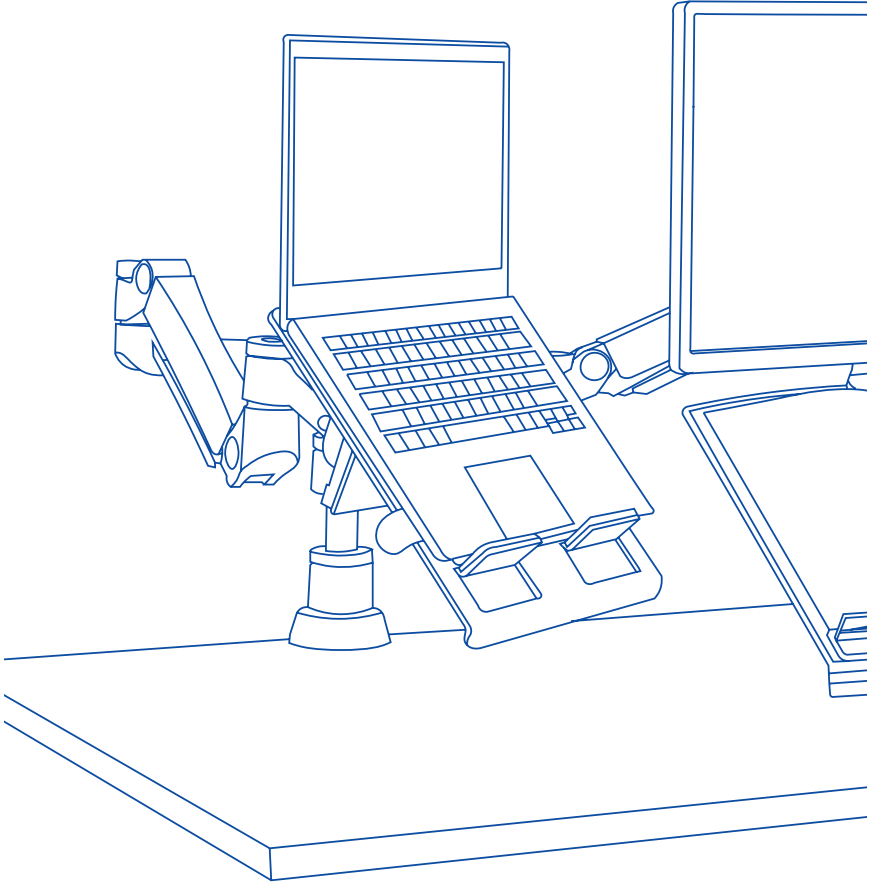
## Schritt B



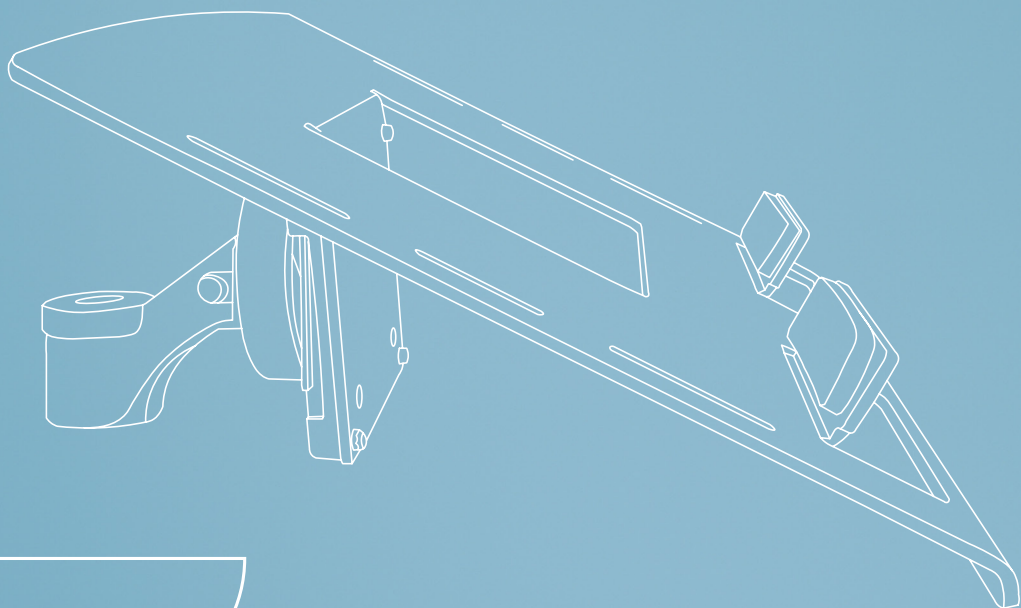


# Das fertige Produkt

---



Für weitere Informationen  
über dieses Produkt,  
scannen Sie den QR-Code!  
[https://r-go.tools/mor\\_notebook\\_web\\_de](https://r-go.tools/mor_notebook_web_de)



# porte-cahier ergonomique

**R-Go Morelia Notebook holder**

---

Laptop holder

---

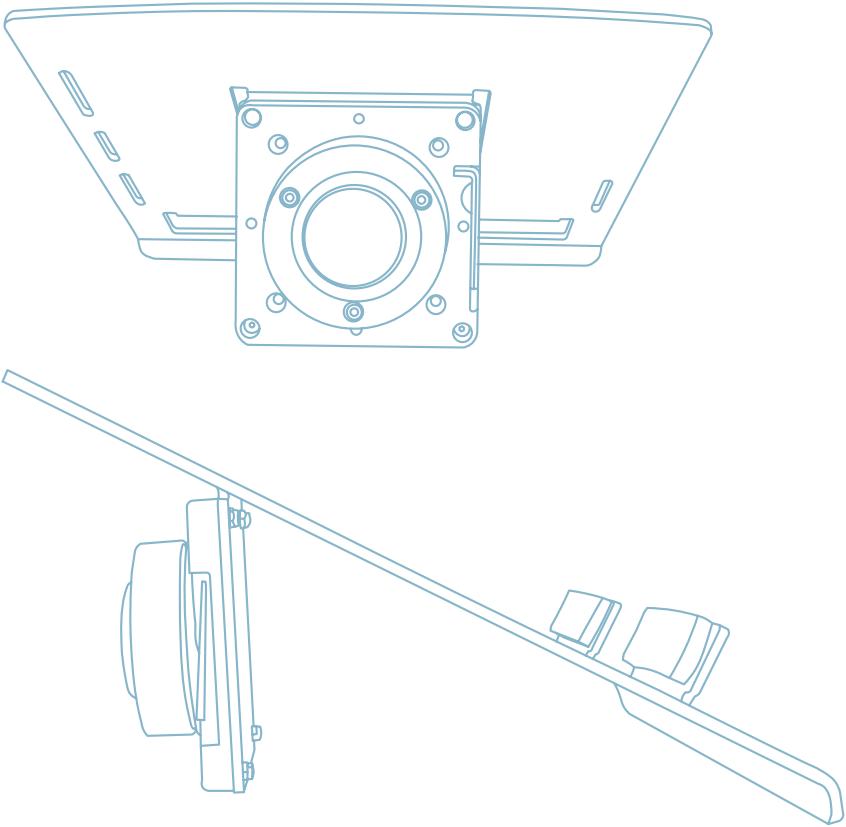
Laptop-Halter

---

# Mise en place

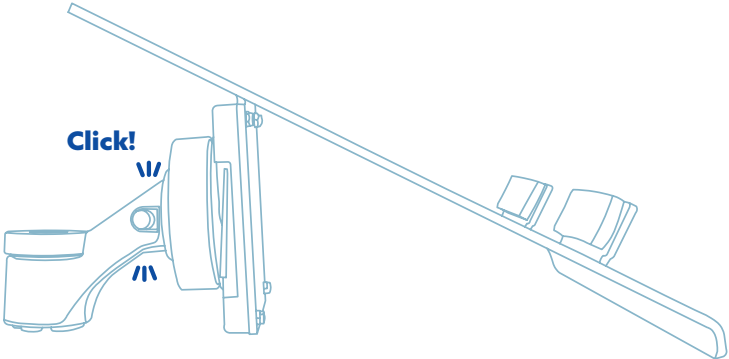
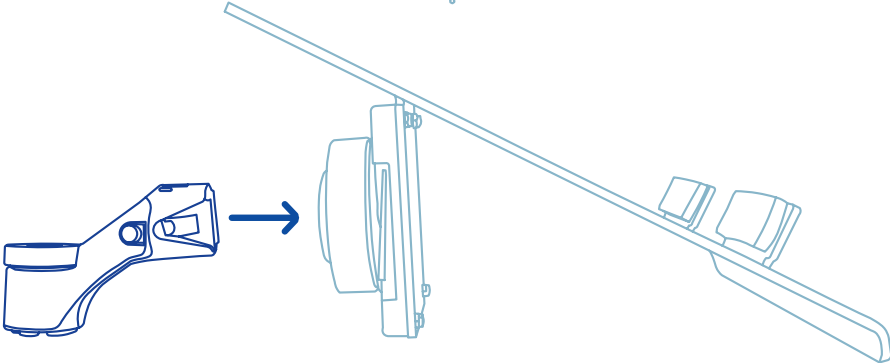
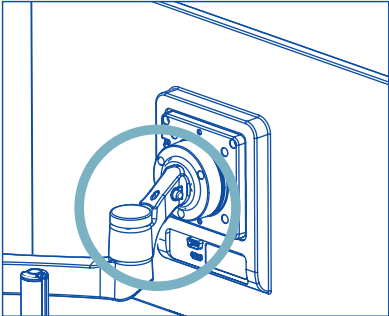
---

Etape A



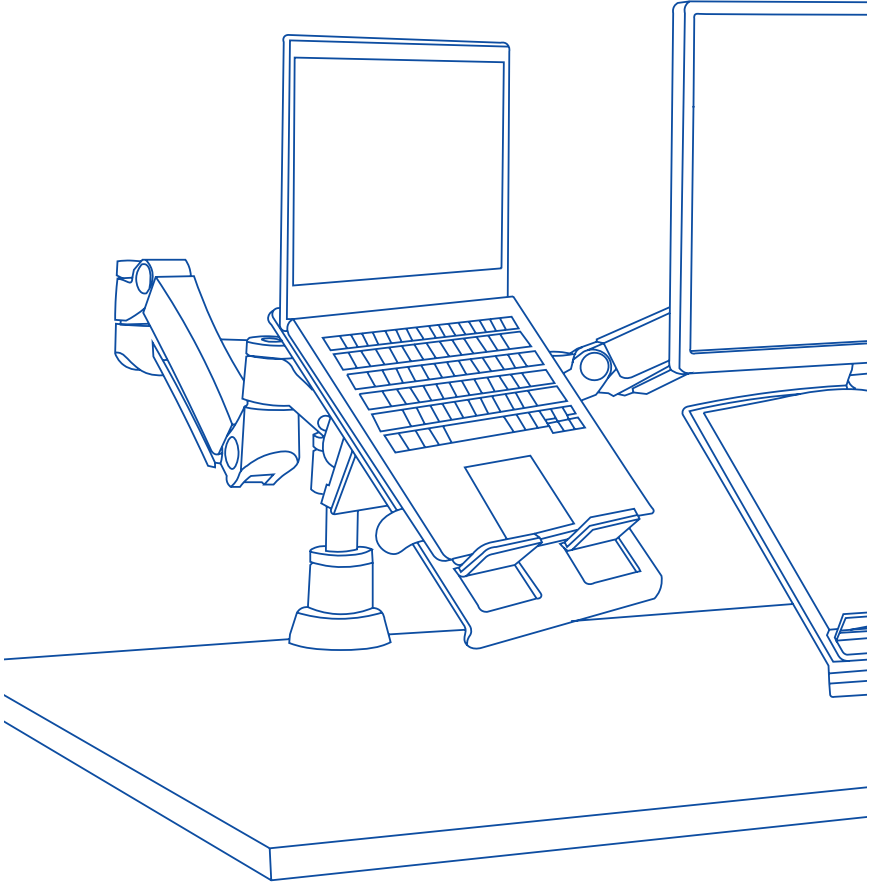
# Mise en place

Etape B

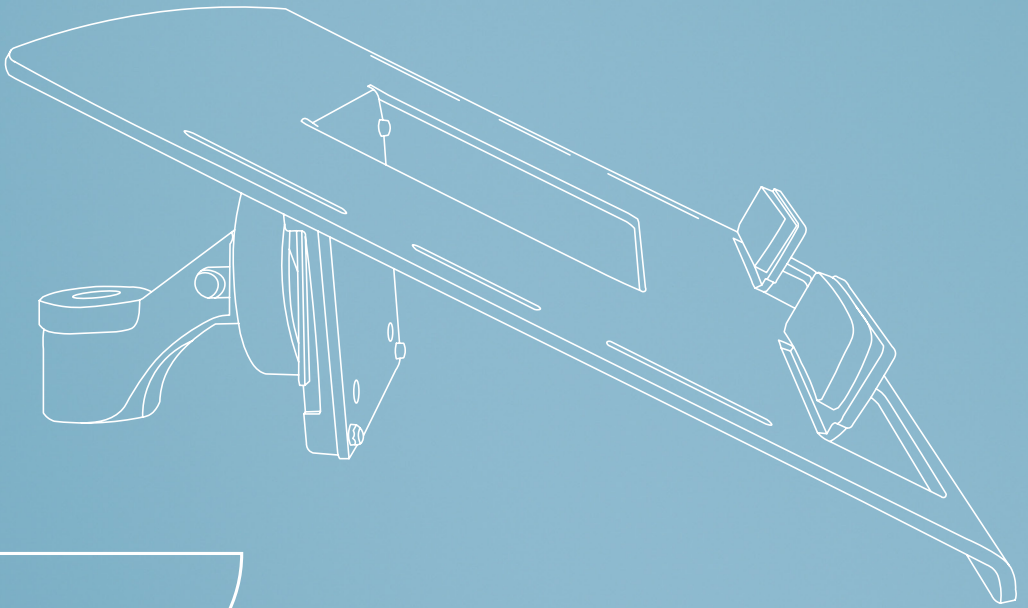


## Produit final

---



Pour plus d'informations  
sur ce produit,  
scannez le code QR!  
[https://r-go.tools/mor\\_notebook\\_web\\_fr](https://r-go.tools/mor_notebook_web_fr)



# ergonomische laptophouder

## R-Go Morelia Notebook holder

---

Ergonomic laptop stand

---

Ergonomische Laptopständer

---

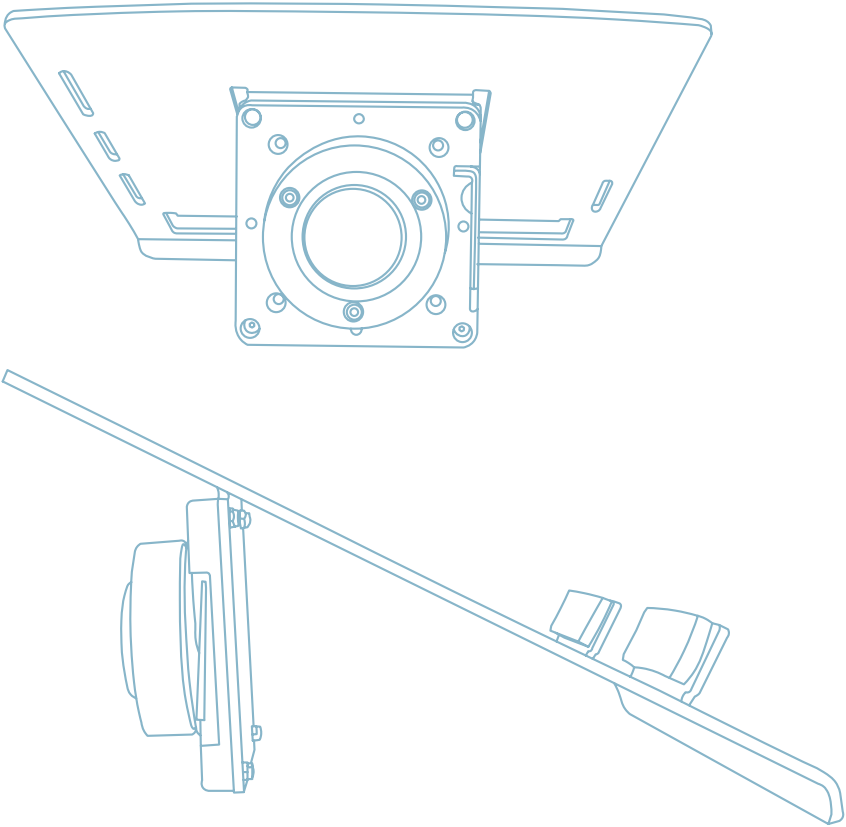
Ergonomic laptop stand

---

# Setup

---

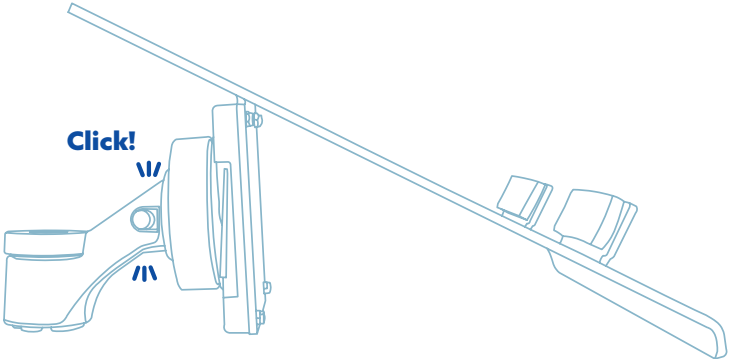
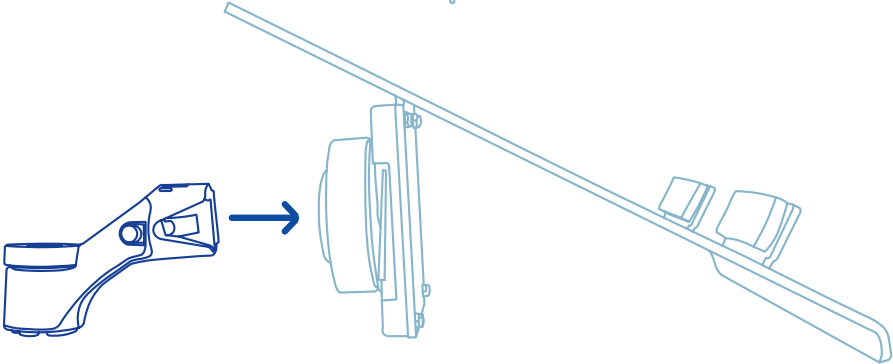
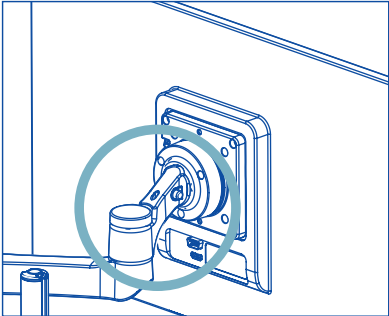
Step A



# Setup

---

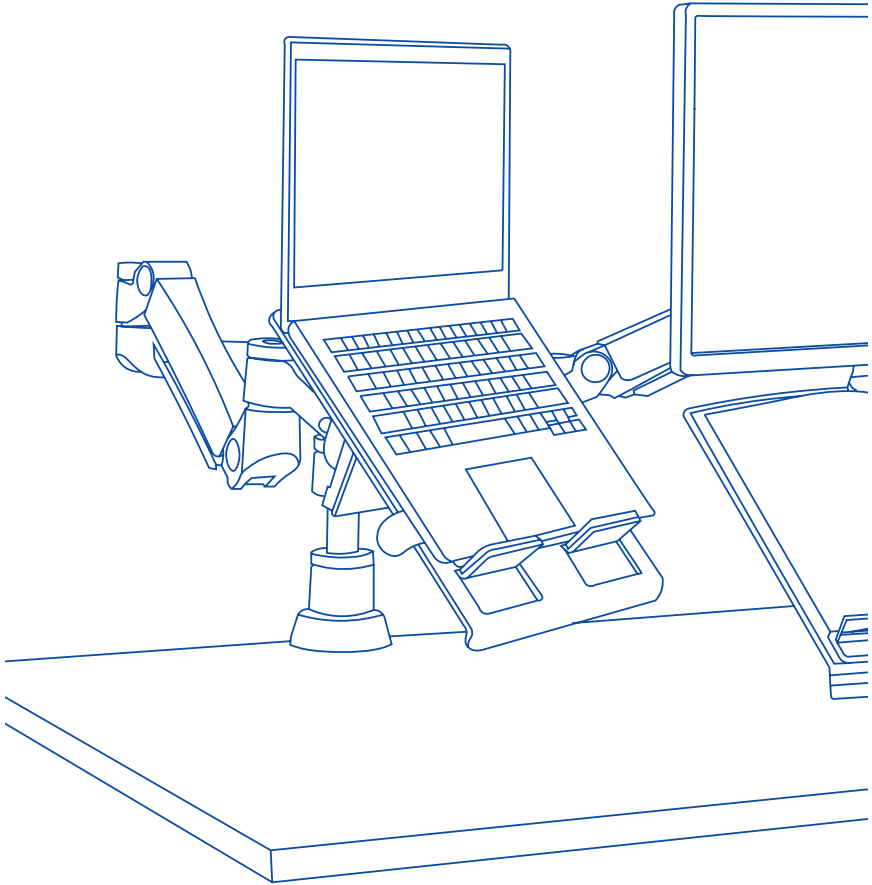
Step B





# Eindproduct

---



Scan de QR-code voor  
meer informatie over  
dit product!

[https://r-go.tools/mor\\_notebook\\_web\\_nl](https://r-go.tools/mor_notebook_web_nl)